	Додатне информације и појашњења	Ознака формулара	QF-G-029
		Број страна	1/2

ЈАВНО ПРЕДУЗЕЋЕ „ЕЛЕКТРОПРИВРЕДА СРБИЈЕ“ БЕОГРАД
ЕЛЕКТРОПРИВРЕДА СРБИЈЕ ЈП БЕОГРАД-ОГРАНАК ТЕ-КО КОСТОЛАЦ
Улица: Николе Тесле број: 5-7
Број: E.O.T.0.-422383/1-19

Костолац 31.07.2019. године

На основу члана 54. и 63. Закона о јавним набавкама („Службени гласник РС“, бр. 124/12, 14/15 и 68/15), Комисија за јавну набавку број 3100/0011/2019, за набавку **ОПРЕМА ЗА МЕРЕЊЕ МЕХАНИЧКИХ ВЕЛИЧИНА-СОНДЕ ИНДУКТИВНЕ, СЕНЗОРИ, ИНДУКТИВНИ, КОНВЕРТОРИ, МОНИТОРИ БРЗИНЕ** на захтев заинтересованог лица, даје

**ДОДАТНЕ ИНФОРМАЦИЈЕ ИЛИ ПОЈАШЊЕЊА
У ВЕЗИ СА ПРИПРЕМАЊЕМ ПОНУДЕ
Бр. 2.**

Пет и више дана пре истека рока предвиђеног за подношење понуда, заинтересовано лице је у писаном облику од наручиоца тражило додатне информације односно појашњења а Наручилац у року од три дана од дана пријема захтева **објављује на Порталу јавних набавки и интернет страници Наручиоца**, следеће информације, односно појашњења:

Питање бр.1.

Позција 1-1718487 ENKODER APSOLUTNI CEV 115M-PB-DP,11-27VDC,13BIT/0 25 BIT/0 IP65

- Molimo Vas da dostavite sliku enkodera, tačnije nalepnicu na kojoj piše patr number i sve ostale karakteristike kako bi dostavili adekvatnu ponudu.

Одговор на питања бр.1 .

Одговор:

Позција 1-1718487 ENKODER APSOLUTNI CEV 115M-PB-DP,11-27VDC,13BIT/0 25 BIT/0 IP65

Напон напajања.....11-27V DC

Струја без оптерећења.....< 350mA

Резолуција.....≤ 25 Bit

Број корака/обртаја.....≤ 8.192

Број обртaja.....≤ 4.096

Profibus-DP V0.....IEC 61158, IEC 61784

Излазни код.....Binary, Gray, shifted Gray

Адресирање.....3 – 99

Број бита у секунди.....9,6 kbit/s – 12Mbit/s



Додатне информације и
појашњења

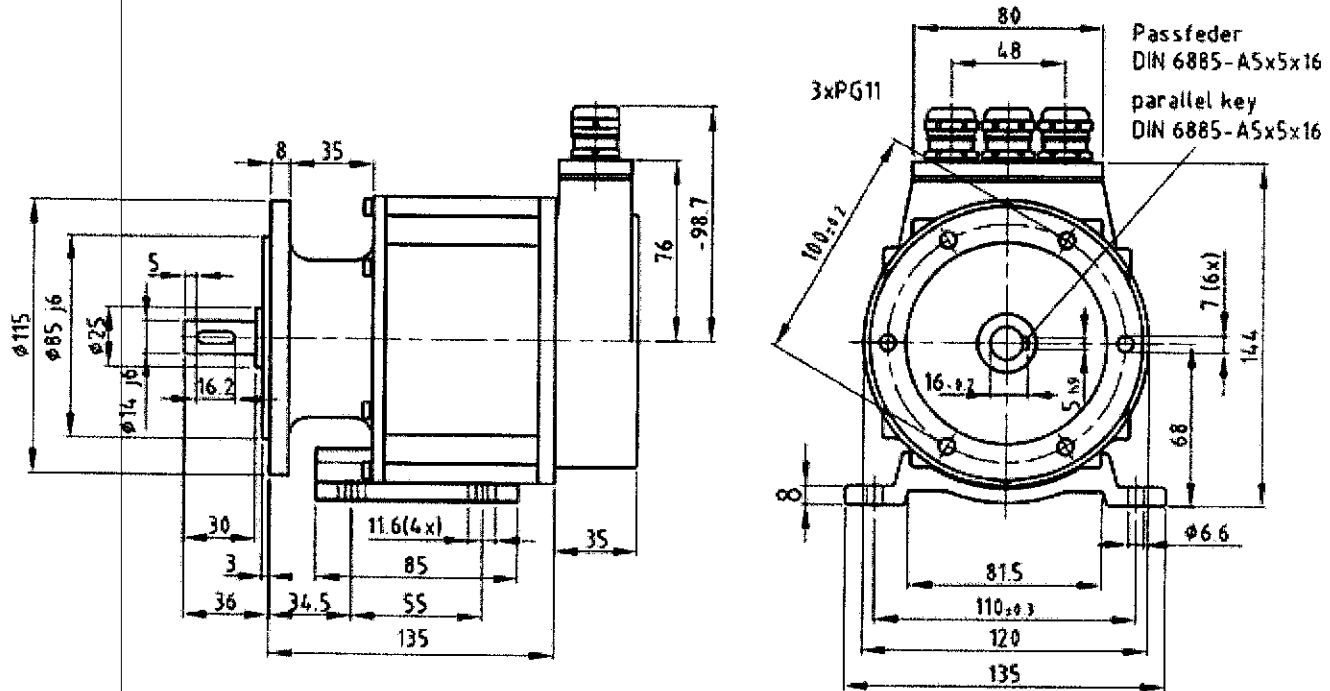
Ознака
формулара

QF-G-029

Број страна

2/2

Stepen zaštite.....IP 67



Наведена појашњења представљају саставни део конкурсне документације предметне набавке.

КОМИСИЈА

М. Рајковић